

CANOPY CONCEPT



DESIGNED BY **LOGLI MASSIMO**


SAINT-GOBAIN

CANOPY CONCEPT

DESIGNED BY LOGLI MASSIMO

Wens je bij regenweer een frisse neus te halen op een droge plaats op je terras?
Wil je je niet schuldig voelen omdat je bezoeker iets langer moet wachten aan de deurbel?

Kies dan voor een luifel in glas, ontworpen door Logli Massimo.

Deze luifelsystemen zijn slank en verfijnd afgewerkt, en bieden je gebouw een onopvallende maar esthetische en functionele meerwaarde, door het karakter van de gevel te versterken.



SAFETY



DESIGN



LA PENSILINA

EEN GLAZEN LUIFEL IN ÉÉN SLANK KLEMPROFIEL

La Pensilina is een zeer eenvoudig luifelsysteem

- Eén doorlopend honingraatprofiel, ontworpen om te weerstaan aan mogelijke gecombineerde lasten, zoals sneeuw & wind.
- Het profiel kan, afhankelijk van de muurstructuur, met mechanische of chemische ankers tegen het gebouw geschroefd worden.
- De hoogste veiligheidsstandaard voor het éézijdig ingeklemde glas: **sgg STADIP BUILDER PLUS**.
- Het klemsysteem laat bij een uitkraging van 1200 mm een egale belasting tot 350 kg/m² toe.

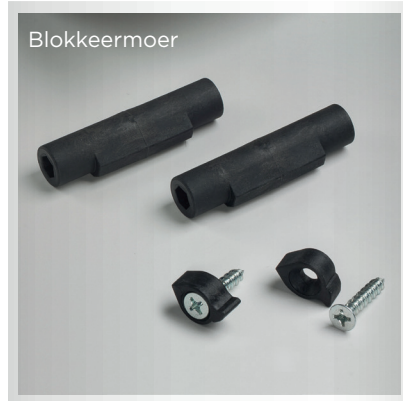


De componenten van LA PENSILINA

Profiel



Blokkeermoer



Gesloten eindkapjes



Open eindkapjes



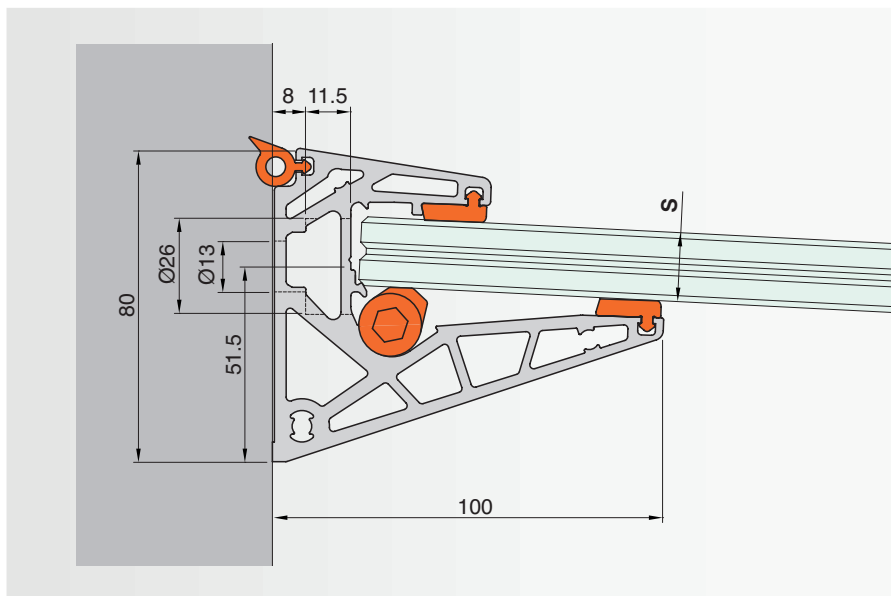
GLAS MET DE BESTE STRUCTURELE EIGENSCHAPPEN

SGG STADIP BUILDER PLUS, de geharde en gelaagde beglazing met extra-verstevigde SentryGlas®-veiligheidsfolie, laat toe dat bij breuk van beide glascomponenten van het gelaagde glas toch een veilige evacuatie van personen mogelijk blijft.

Het glas blijft in het profiel geklemd, en zal slechts minimaal doorbuigen onder het eigen gewicht.

AFWERKING :

- ✓ aluminium mat
- ✓ inox look
- ✓ RAL 9010 wit brut
- ✓ Andere anodisatie en ral-kleur afwerkingen op aanvraag



Art. nr	Standaardlengte profiel
PENKIT 10	1000 mm
PENKIT 15	1500 mm
PENKIT 20	2000 mm
PENKIT 30	3000 mm

Glastype	Minimale glasbreedte	Maximale glasbreedte	Maximale uitkraging
SGG STADIP BUILDER PLUS 88.4	500 mm	3000 mm	1200 mm

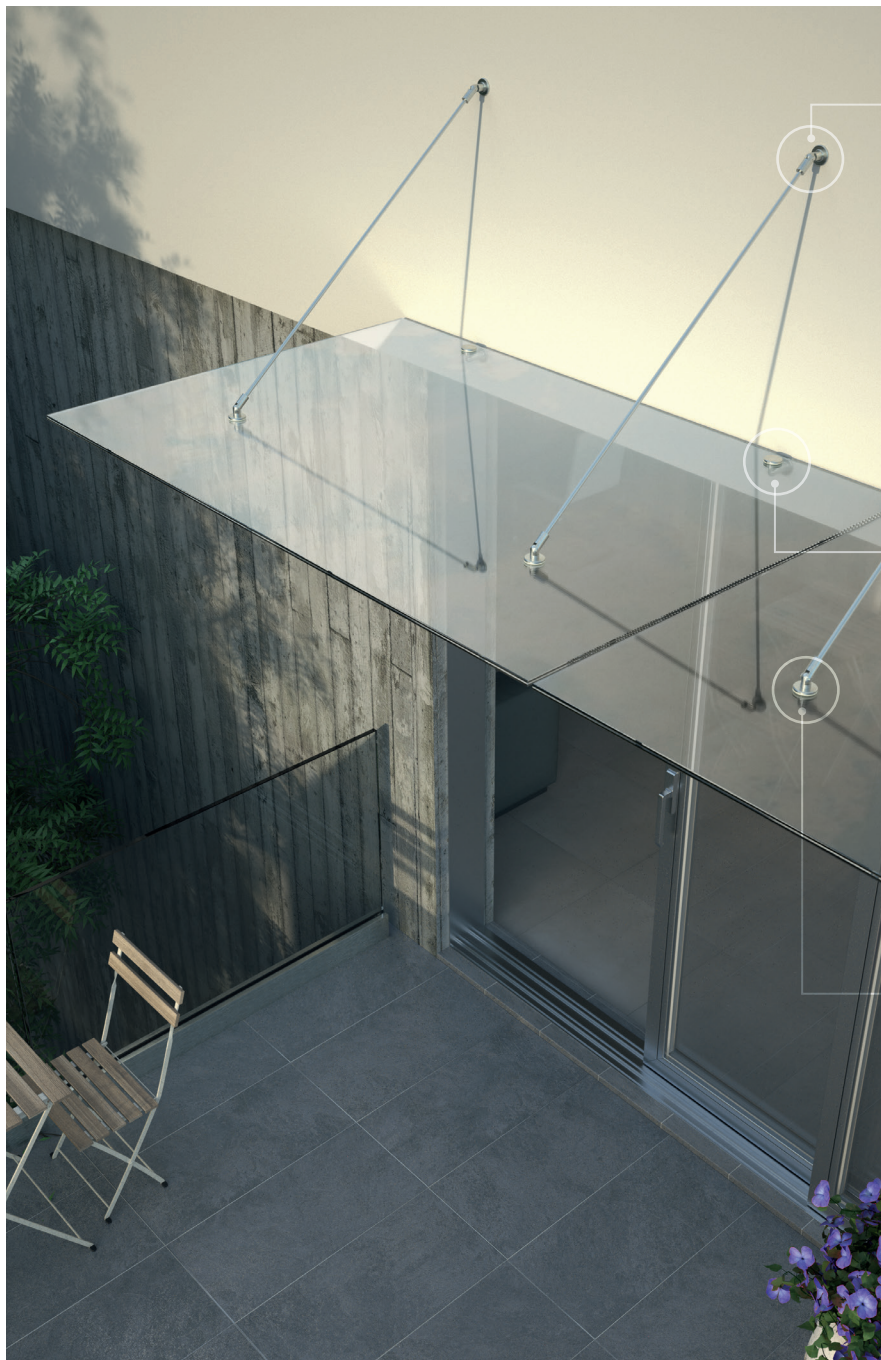
Het gelaagd veiligheidsglas SGG STADIP BUILDER PLUS wordt voor deze toepassing voorzien van twee geharde glascomponenten, om spontane glasbreuk te vermijden. Een Heat-soaktest wordt standaard voorzien na het hardingsproces.

CANOPY LIGHT

EEN GLAZEN LUIFEL MET POINT BEVESTIGINGEN

Scharnierende inox boutverbindingen zorgen voor een eenvoudige plaatsing en geven het eindresultaat een design touch.

- Inox AISI 316L roestvrijstaal voor buitentoepassing.
- Verankering aan het gebouw met draadstangen M16.



De mogelijke componenten van **CANOPY LIGHT**

Muuranker voor trekker



Muuranker voor glas

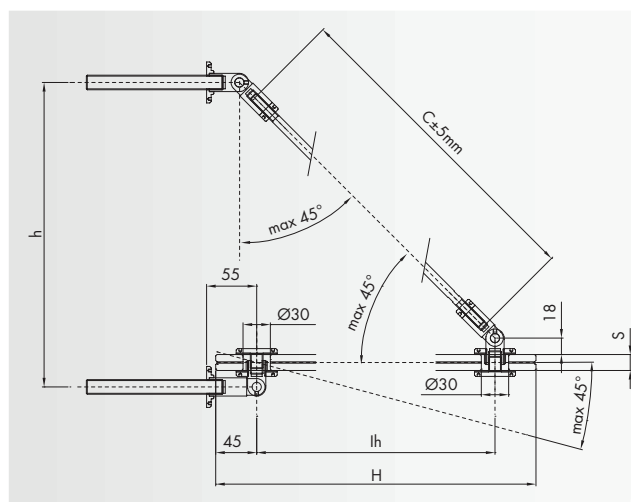
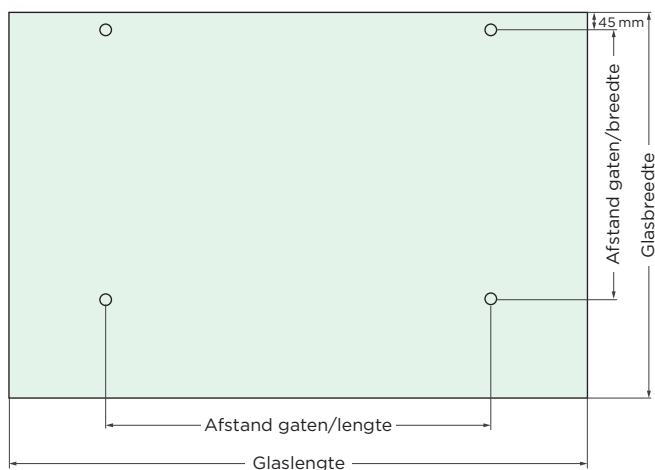


Trekker-glasbout



sgg STADIP PROTECT SECURIT, GELAAGD EN GEHARD VEILIGHEIDSGLAS

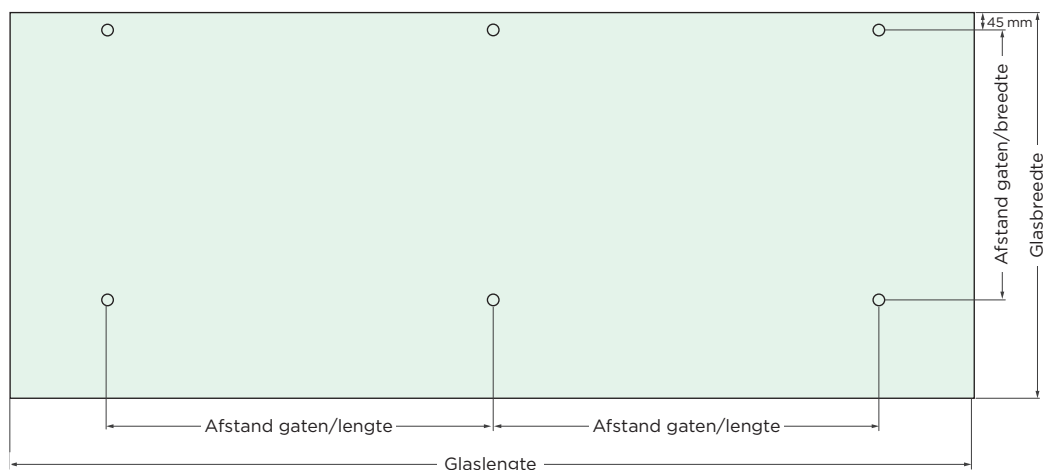
Schema van het glas met 4 gaten Ø 30 mm voor 2 trekkers



Glastype	Glas lengte	Glas breedte	Afstand gaten lengte	Afstand gaten / breedte
STADIP SECURIT 55.4	1500 mm	1000 mm	1000 mm	700 mm
STADIP SECURIT 66.4	1800 mm	1200 mm	1100 mm	800 mm
STADIP SECURIT 88.4	2200 mm	1500 mm	1400 mm	1200 mm

sgg STADIP PROTECT SECURIT wordt, om spontane breuk te vermijden, voorzien van een Heat-soaktest.

Schema van het glas met met 6 gaten Ø 30 mm voor 3 trekkers



Glastype	Glas lengte	Glas breedte	Afstand gaten / lengte	Afstand gaten / breedte
STADIP SECURIT 55.4	2500 mm	1000 mm	1000 mm	700 mm
STADIP SECURIT 66.4	2800 mm	1200 mm	1100 mm	800 mm
STADIP SECURIT 88.4	3200 mm	1500 mm	1400 mm	1200 mm

sgg STADIP PROTECT SECURIT wordt, om spontane breuk te vermijden, voorzien van een Heat-soaktest.



SGG STADIP BUILDER,
SGG STADIP PROTECT en
STADIP SECURIT zijn
gedeponeerde merken.

Saint-Gobain Glassolutions Nederland

Postbus 134 - 3760 AC Soest
BTW NL 007046376B46
KvK 30129925

glassinfo.nl@saint-gobain.com
www.glassolutions.nl

Saint-Gobain Innovative
Materials Belgium N.V.
Einsteinlaan 6, B 1300 Waver
BTW BE 0402.733.607
RPR Nijvel

Verdeler